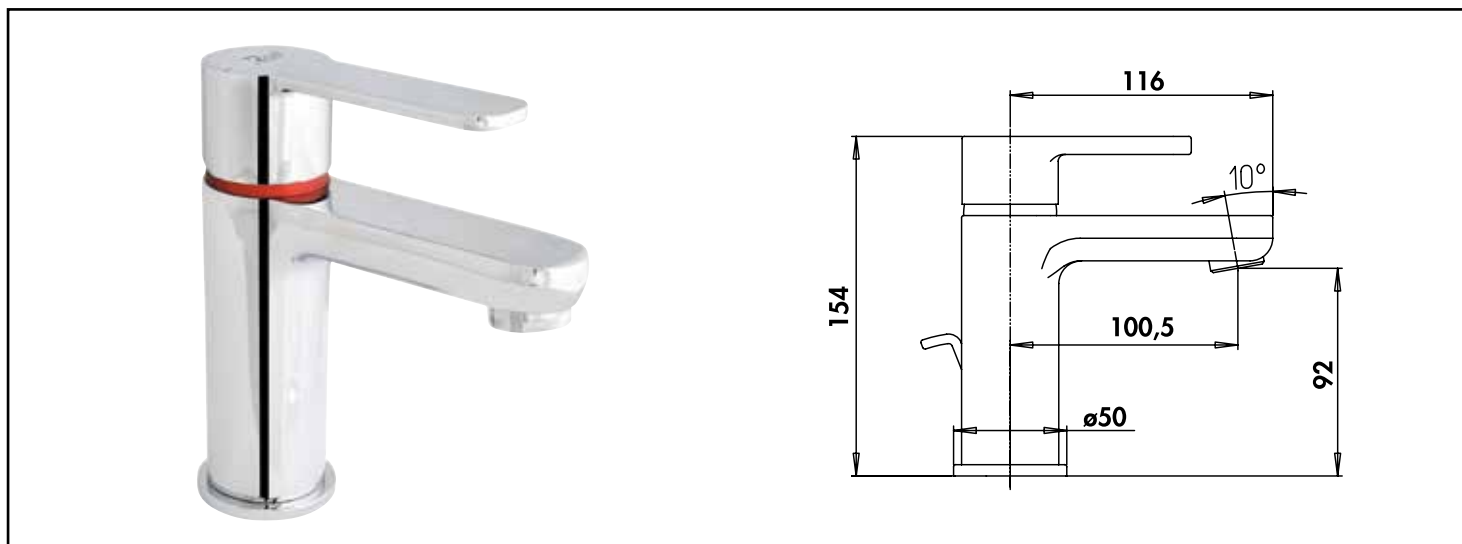


Référence : **45251**

## MITIGEUR DE LAVABO ABSOLU ADVANCE - TECHNOLOGIE C3 À ÉCONOMIE D'ÉNERGIE - ROLF



■ **BAGUE INTERCHANGEABLE POUR PERSONNALISER LA SALLE DE BAIN.**

■ **INSTALLATION RAPIDE ET FACILE.**

■ **ECONOMIES D'EAU ET D'ÉNERGIE GRÂCE À LA TECHNOLOGIE C2.**

<b>DESCRIPTION</b>	Chromé. - Manette métal. - Cartouche Ø35 mm. - Bec fixe avec aérateur anticalcaire. - Limiteur de débit par point dur. - Limiteur de température réglable. - Un point de fixation avec système facilitant Fixofast. - Flexibles EPDM pré-montés 350 mm. - Tirette de vidage latérale. - Vidage laiton. - Livré avec 2 bagues de couleur interchangeables (rubis et chromé). - NF IA. - Classement EO C3 A2 U3 (BABA).
<b>CARACTÉRISTIQUES</b>	Chromé. - Manette métal. - Cartouche Ø35 mm. - Bec fixe avec aérateur anticalcaire. - Limiteur de débit par point dur. - Limiteur de température réglable. - Un point de fixation avec étrier inclinable FIXOFAST. - Flexibles EPDM pré-montés 300 mm. - Tirette de vidage latérale. - Vidage laiton. - Livré avec 2 bagues de couleur interchangeables (rubis et chrome). - NF IA. - Classement EO C3 A2 U3 (BABA).
<b>APPLICATIONS</b>	Robinetterie de lavabo
<b>CONDITIONS D'UTILISATION</b>	Pression maximum : 5 bar - Pression d'utilisation : 3 bar - Température maximum de l'eau : 80°C (176°F) - produit Conforme aux réglementations en vigueur
<b>COMPATIBILITÉ</b>	S'installe sur tous les types de lavabo
<b>PRÉCAUTION D'EMPLOI</b>	1 point de fixation avec étrier inclinable. Livré avec flexibles EPDM pré-montés 300mm.
<b>SPECIFICATIONS D'INSTALLATION</b>	Permet l'équipement sanitaire des salles de bains et cuisine. Garantie 10 ans contre tout vice de fabrication y compris pour les cartouches - Cf conditions générales de vente
<b>PRESCRIPTION DE POSE</b>	Avant le montage nettoyer la tuyauterie pour éliminer toute impureté
<b>PRESCRIPTION D'ENTRETIEN</b>	Nettoyage à l'eau savonneuse avec un chiffon doux et bien sécher - Ne pas utiliser de produits nocifs, abrasifs ou chlorés